

Bushings / Kabelové průchodky

Current manufactured bushings for cables of types H03VV-F, H03VVH2-F, H05VV-F, H05VVH2-F
/ Standardně vyráběné průchodky pro kabely řady H03VV-F, H03VVH2-F, H05VV-F, H05VVH2-F



Standard
/ Technická specifikace

PN 09/96



Marking: Průchodka H03 D (A x B)
H03 – harmonized cable type (H03VV, H05VV)
D – nominal diameter of used cable (mm)
A x B – oval type, width x thickness (mm)

Značení: Průchodka H03 D (A x B)
H03 – typ pro harmonizovaný kabel (H03VV, H05VV)
D – jmenovitý průměr použitého kabelu (mm)
A x B – oválný typ, šířka x tloušťka (mm)



Rated voltage U_0/U (V)
/ Jmenovité napětí

300/300
300/500



Material
/ Materiál

PVC



Temperature range for handling (°C) from -15 to +70
/ Rozsah teplot při provozu/ -15 až +70



Color
/ Barva

black, white, grey
/ černá, bílá, šedá



Environmental friendly product
/ Ekologicky šetrný výrobek

meet / splňuje
RoHS 2002/95/EC



Production site
/ Výrobní závod

ProPS s.r.o. Vrchlabí

Application:

The bushing mechanically protects a cable through a device covers. It also provides a greater bending radius during manipulation. Once mounted it secures the cable in the device's cover. Bushings can be delivered separately or directly assembled on stripped cords.

Použití:

Průchodka zajišťuje ochranu vodiče při průchodu různými kryty do přístrojů před poškozením pláště kabelu, zajišťuje větší poloměr ohybu při manipulaci s kabelem a pokud je průchodka přímo nalisována na kabel, zajišťuje jej proti vytažení z přístroje. Způsob dodání: samostatně nebo přímo na kabelech upravených šňůr.

Type / Typ	Hole dimension of internal bushing / Rozměr vnitřního otvoru průchodky D, A x B (mm)	Type of cable / Typ kabelu
Průchodka H03 5,1	5,1	H03VV-F 2X0,5
Průchodka H03 5,6	5,6	H03VV-F 2X0,75
Průchodka H03 5,4	5,1	H03VV-F 3X0,5
Průchodka H03 5,9	5,9	H03VV-F 3X0,75
Průchodka H05 6,4	6,4	H05VV-F 2X0,75
Průchodka H05 6,6	6,6	H05VV-F 2X1
Průchodka H05 7,6	7,6	H05VV-F 2X1,5
Průchodka H05 6,8	6,8	H05VV-F 3G0,75
Průchodka H05 7,0	7,0	H05VV-F 3G1
Průchodka H05 8,3	8,3	H05VV-F 3G1,5
Průchodka H03 5,1 x 3,2	5,1 x 3,2	H03VVH2-F 2X0,5
Průchodka H03 5,6 x 3,4	5,6 x 3,4	H03VVH2-F 2X0,75
Průchodka H05 6,4 x 4,0	6,4 x 4,0	H05VVH2-F 2X0,75

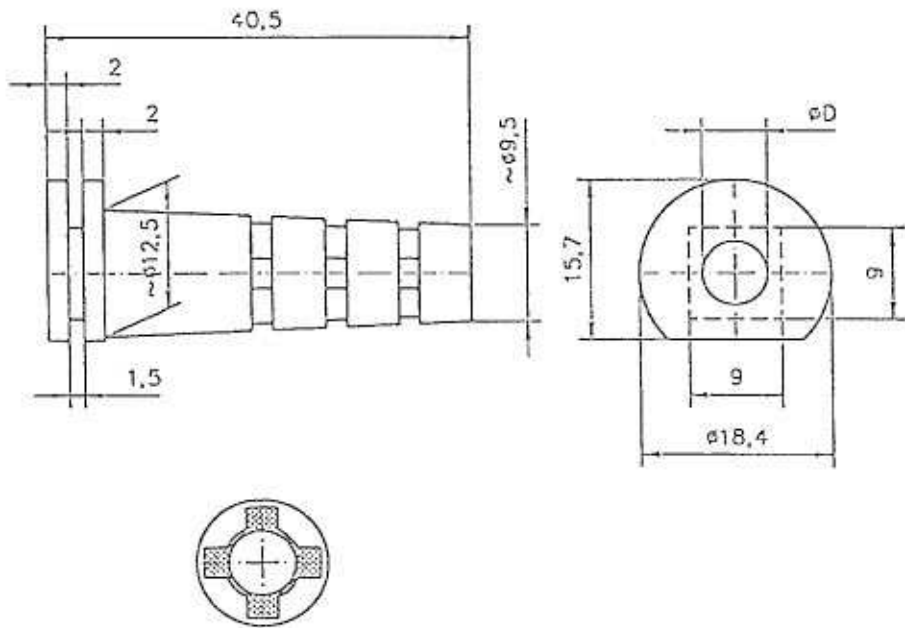
Numerical data are not guaranteed, and they are subject to changes without notification. / Číselné údaje jsou bez záruky a podléhají změnám bez předchozího oznámení.

Bushings / Kabelové průchodky

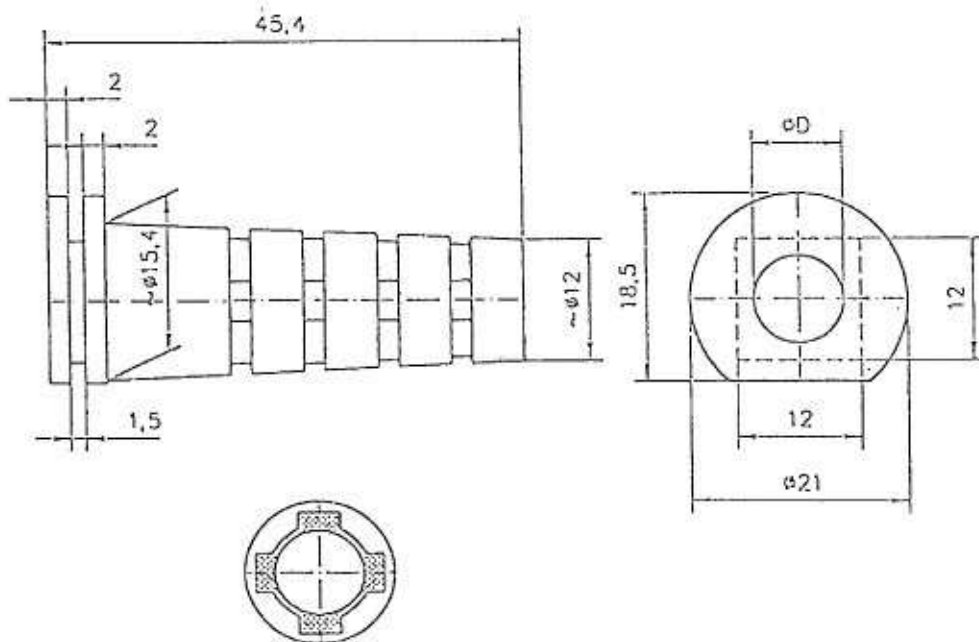
Current manufactured bushings for cables of types H03VV-F, H03VVH2-F, H05VV-F, H05VVH2-F
/ Standardně vyráběné průchodky pro kabely řady H03VV-F, H03VVH2-F, H05VV-F, H05VVH2-F

Type and diameter of construction / Tvar a rozměr

H05 D



H05 D

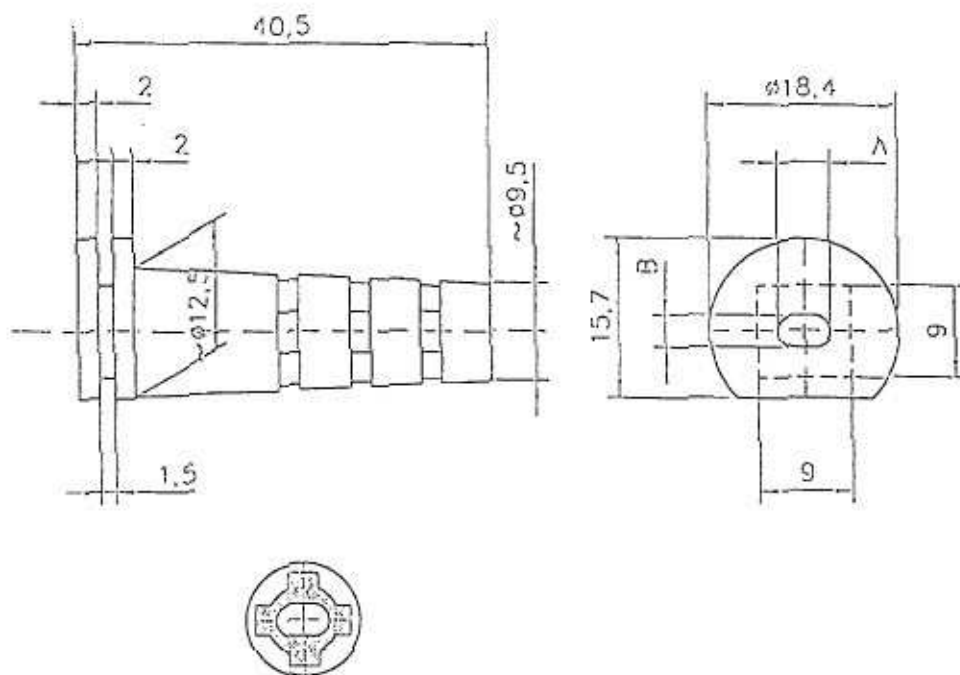


Bushings / Kabelové průchodky

Current manufactured bushings for cables of types H03VV-F, H03VVH2-F, H05VV-F, H05VVH2-F
/ Standardně vyráběné průchodky pro kabely řady H03VV-F, H03VVH2-F, H05VV-F, H05VVH2-F

Type and diameter of construction / Tvar a rozměr

H03 A x B



H05 A x B

